

FAKULTET TEHNIČKIH NAUKA

Departman: Energetika i procesna tehnika

Predmet: **MERENJE I REGULISANJE**

Poglavlje #11

MERENJE PROTOKA

deo 2

Predmetni nastavnik:

dr Miroslav Kljajić, Vanr. prof.

Prostorija 6, Blok F, SP

kljajicm@uns.ac.rs

Asistent:

Vladimir Munćan, MSc

Prostorija 9, Blok F, SP

vladimirmuncan@uns.ac.rs

ZAPREMINSKI UREĐAJI ZA MERENJE PROTOKA

PRINCIP RADA

Zapreminski uređaji su instrumenti koji direktno ili indirektno mere zapreminu fluida koja prolazi kroz određeno mesto u određenom vremenskom periodu.

Protok nestišljivog fluida, kao što je voda, može da se meri direktno. Meri se vreme potrebno za punjenje određene zapremine rezervoara, a zatim i masa tečnosti. Uprosečan maseni protok se onda izračunava veoma jednostavno:

Deljenjem mase tečnosti i proteklog vremena za punjenje rezervoara.

TAČNOST

Povećanje preciznosti može da se postigne upotrebom dužih vremenskih intervala i smanjivanjem greške merenja mase fluida.

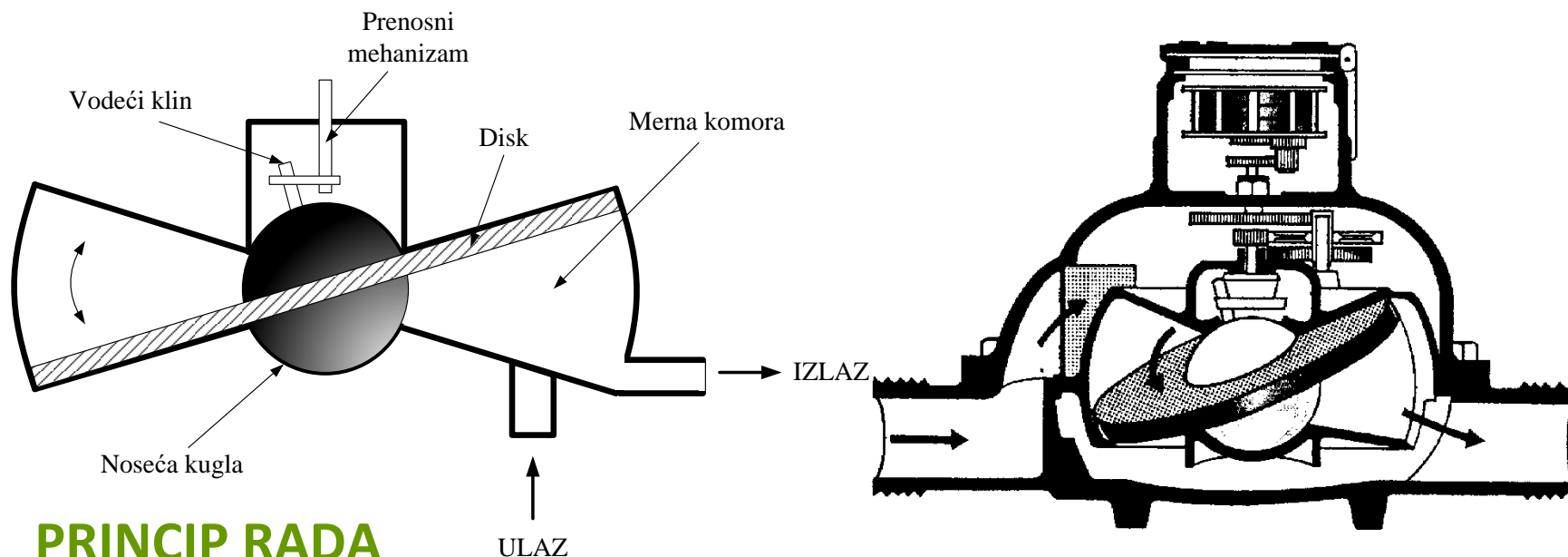
Direktno merenje se često koristi za kalibraciju vodomera ili uređaja za merenje drugih tečnosti, pa može da se smatra standardnom kalibracionom metodom.

PRIMENA

Vrlo je očigledno da ova metoda nije pogodna za merenje trenutnih protoka. Zapreminski protokomeri se generalno koriste kada se želi visoka preciznost merenja protoka, pri ustaljenom strujanju fluida.

ZAPREMINSKI UREĐAJI ZA MERENJE PROTOKA

MERNI UREĐAJ ZA MERENJE PROTOKA SA TITRAJUĆIM DISKOM

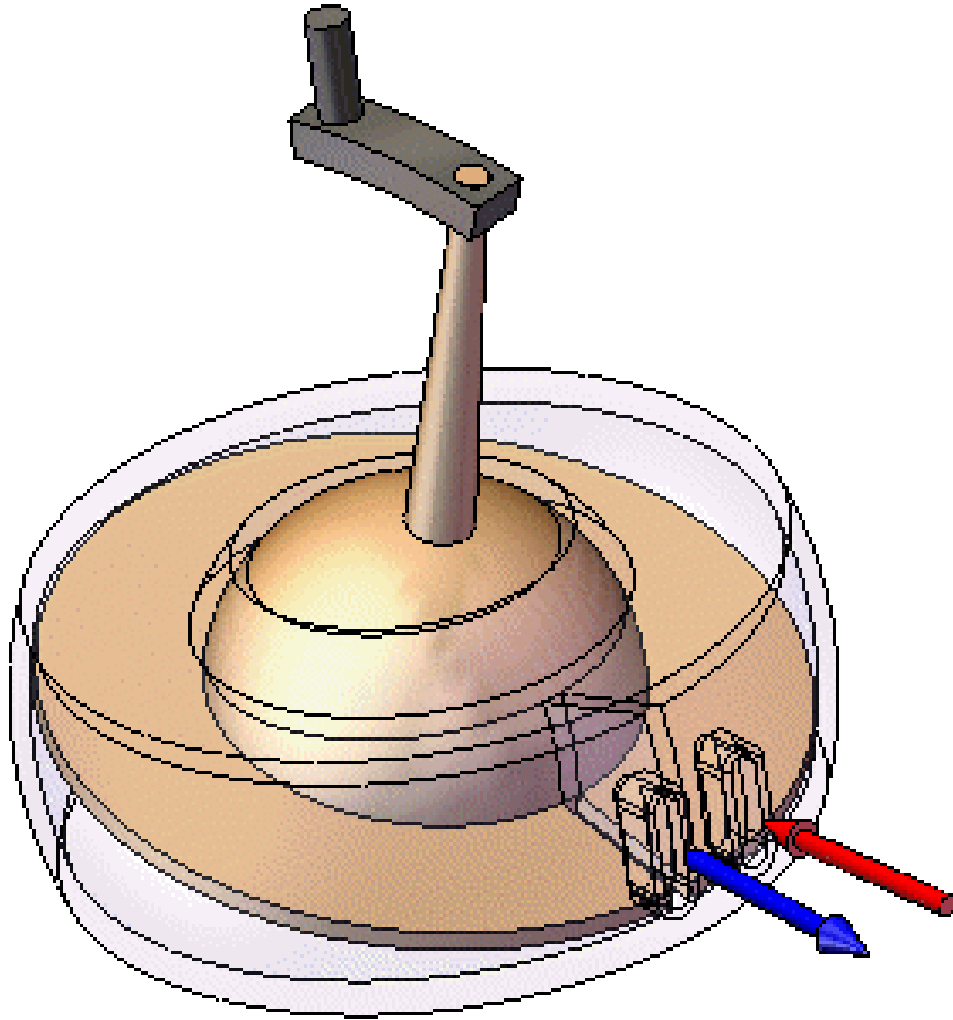


PRINCIP RADA

Ovaj merač radi na principu titranja diska. Voda ulazi sa leve strane uređaja i udara ekscentrično postavljen disk, što će izazvati njegovo "klimanje", odnosno, titranje oko njegove vertikalne ose, pri čemu gornja i donja strana diska ostaju u kontaktu sa nepokretnom komorom.

Intenzitet titranja diska je pokazatelj protoka fluida, a putem polužnog/prenosnog mehanizma obavlja se kvantifikacija protoka u gornjem delu instrumenta.

MERENJE PROTOKA SA TITRAJUĆIM DISKOM



Na primer, kućni vodomjer koristi ovaj princip rada

ZAPREMINSKI UREĐAJI ZA MERENJE PROTOKA

KLIPNI UREĐAJ ZA MERENJE PROTOKA

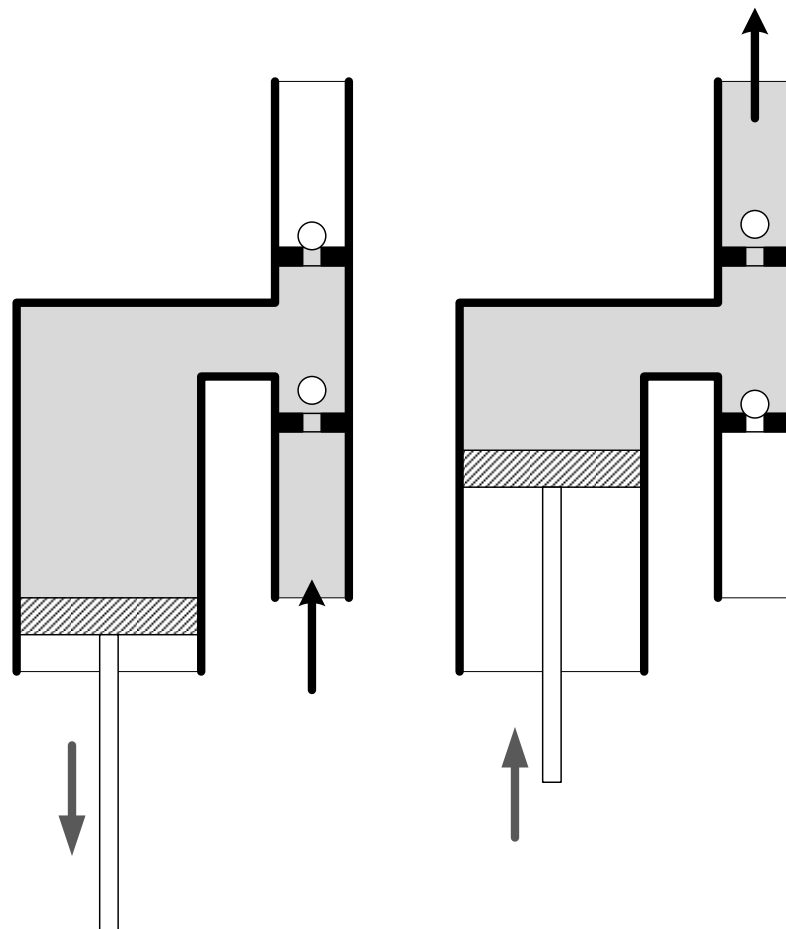
PRINCIP RADA

Pokretanjem klipa u jednom smeru se uvlači tečnost iz ulaznog cevovoda u cilindar, a zatim se pri promeni smeru klipa potiskuje u izlazni cevovod.

Pri tome se uvek prenosi konstantna zapremina, definisana prečnikom i hodom klipa.

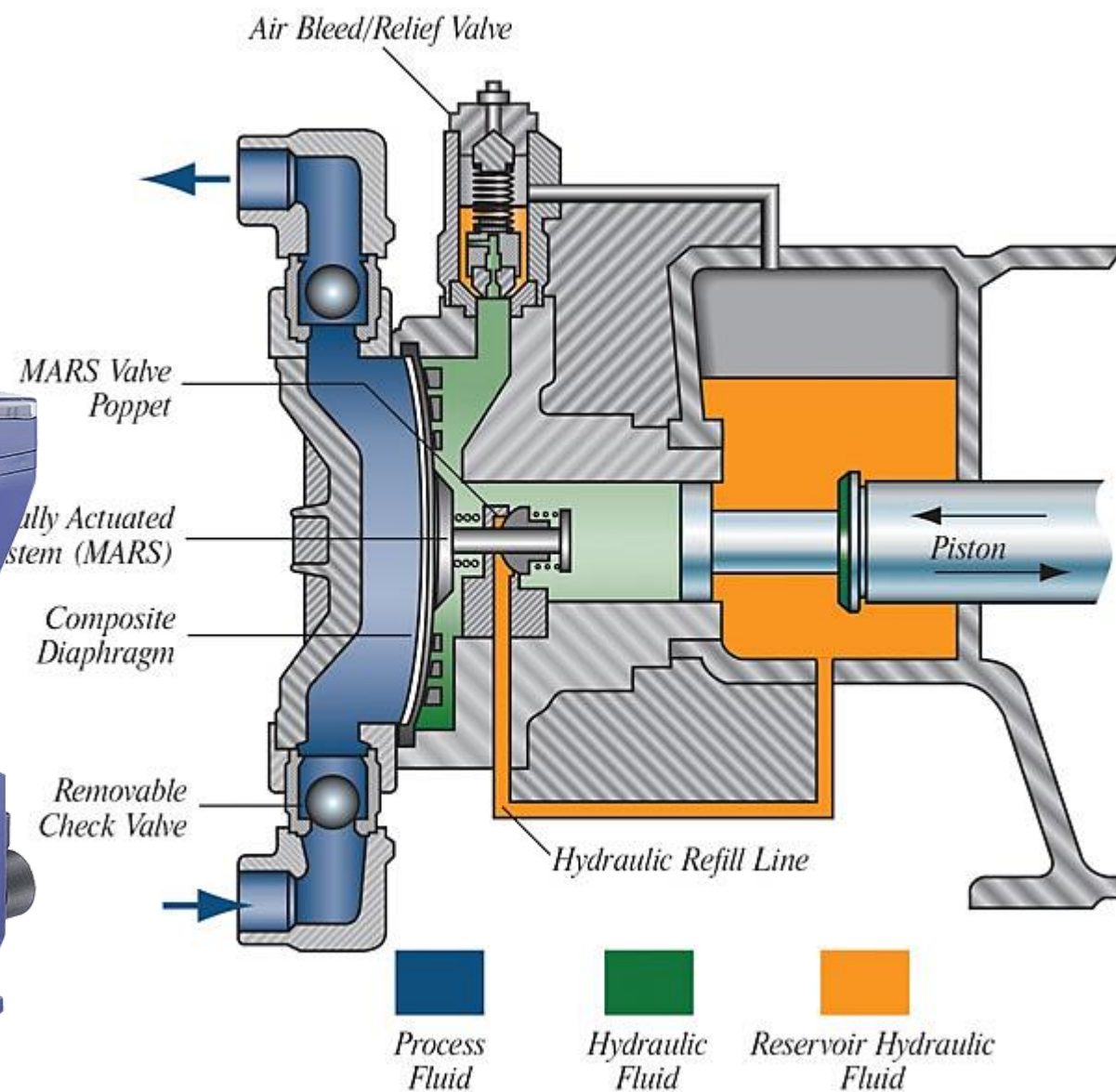
► **Zapreminski protok određuje se brojem ciklusa, koje klip obavlja u jediničnom vremenu.**

Ovi pretvarači na izlazu daju pulzirajući protok i pogodni su za takve primene gde je potrebno dozirati određenu zapreminu tečnosti, pri visokom pritisku.



ZAPREMINSKI UREĐAJI ZA MERENJE PROTOKA

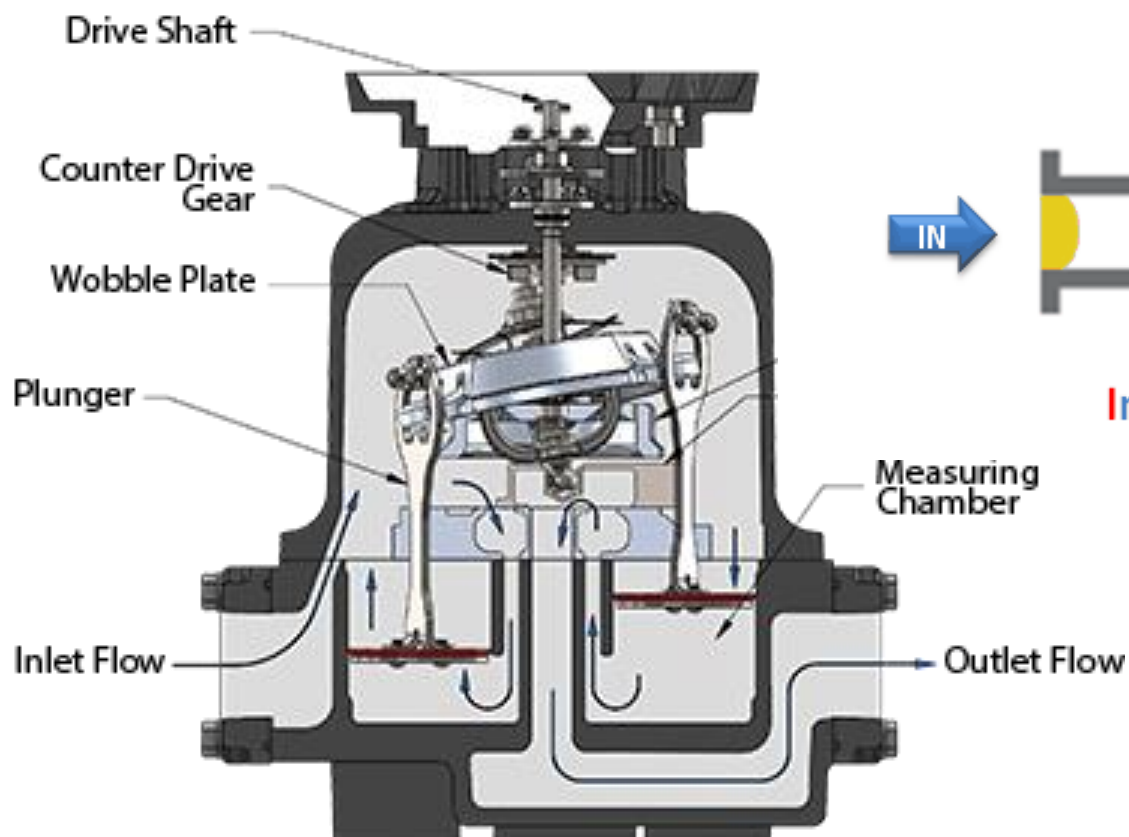
KLIPNI UREĐAJ ZA MERENJE PROTOKA (merna pumpa)



ZAPREMINSKI UREĐAJI ZA MERENJE PROTOKA

KLIPNI UREĐAJ ZA MERENJE PROTOKA

PISTON FLOW METERS



InstrumentationTools.com

ZAPREMINSKI UREĐAJI ZA MERENJE PROTOKA

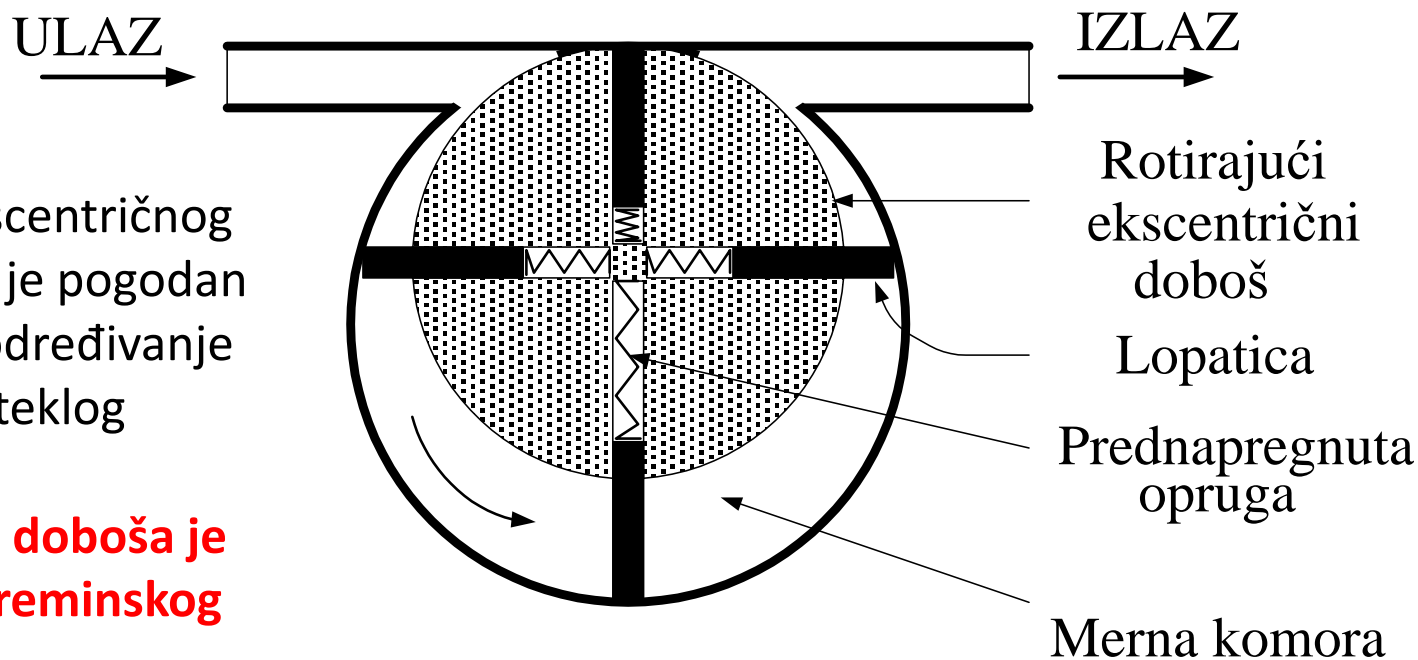
ROTACIONI UREĐAJ ZA MERENJE PROTOKA

PRINCIP RADA

Lopaticice su prednapregnute oprugama tako da su neprekidno u kontaktu sa kućištem merača. Fiksna količina fluida ulazi u svaku sekciju kako ekscentrični doboš rotira i ova količina fluida napušta sekciju na izlazu iz uređaja.

Sa vratilom ekscentričnog doboša spojen je pogodan registrator za određivanje zapremine proteklog fluida.

► Broj obrtaja doboša je pokazatelj zapreminskog protoka fluida.



ZAPREMINSKI UREĐAJI ZA MERENJE PROTOKA

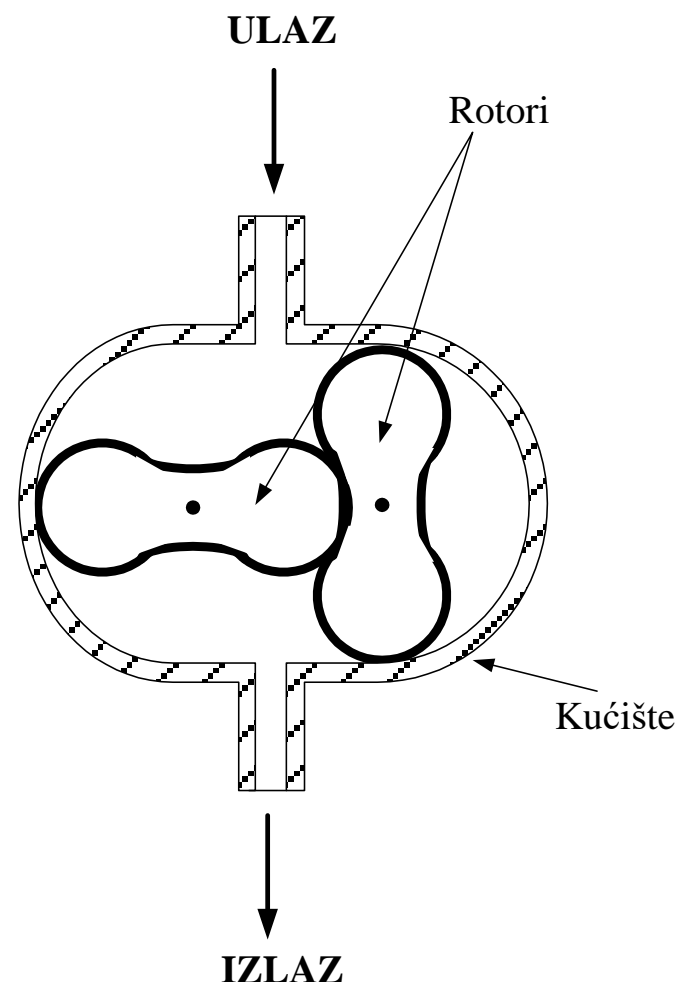
PROTOKOMER S OVALNIM ROTORIMA

PRINCIP RADA

Protokomer s ovalnim rotorima može da se koristi za merenje protoka različitih gasova i tečnosti.

Rotori i unutrašnja strana kućišta su vrlo precizno obrađeni tako da obezbeđuju veoma dobro međusobno naleganje. Fluid ulazi između dva rotora i pokreće rotore zahvatajući određenu zapreminu fluida i potiskujući ga na suprotnu stranu kućišta. **Broj obrta rotora je pokazatelj zapreminskog protoka fluida.**

Povećanje tačnosti zapreminskih protokomera postiže se, pre svega, povećanjem preciznosti izrade i korišćenjem pogodnih elektronskih brojača broja obrtaja ili pomeranja.



ZAPREMINSKI UREĐAJI ZA MERENJE PROTOKA

PROTOKOMER S OVALNIM ROTORIMA

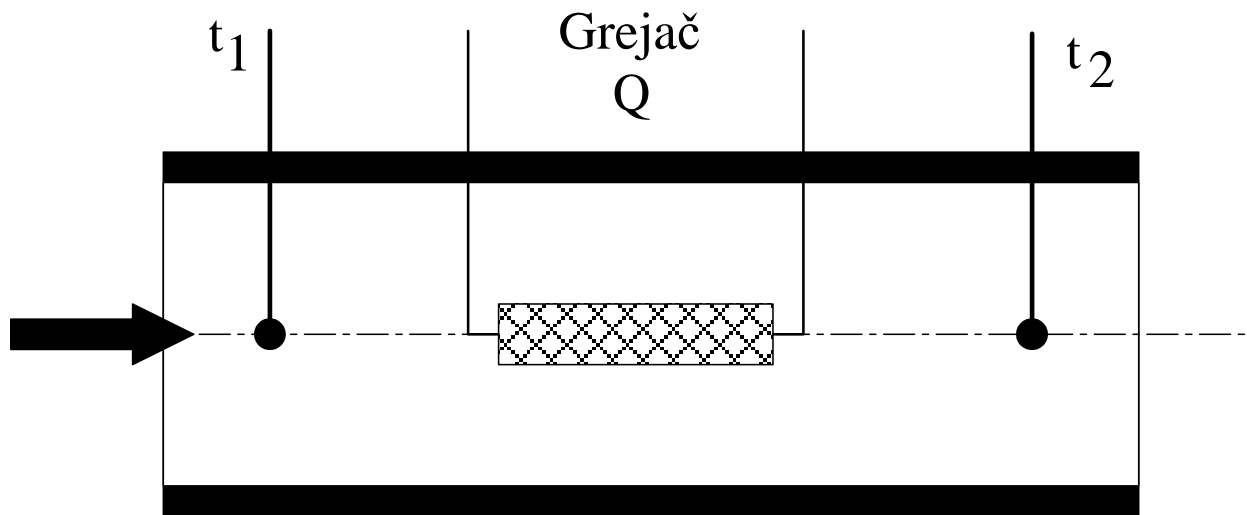


SENZORI ZA MERENJE PROTOKA NA BAZI MERENJA SVOJSTAVA FLUIDA

U ovu grupu uređaja za merenje protoka spadaju **kalorimetrarski merači, elektromagnetski, jonizacioni i ultrazvučni merači protoka.**

1. KALORIMETARSKI UREĐAJ ZA MERENJE PROTOKA

U osnovi postoje dva tipa kalorimetrarskih pretvarača: **1)** bazira se na ustanovljavanju zavisnosti protoka od toplote predate fluidu i **2)** bazira se na utvrđivanju zavisnosti protoka od koeficijenta prelaza toplote fluida na grejač



Ova dva tipa uređaja ne moraju da se razlikuju po načinu izvođenja, ali se razlikuju po načinu izračunavanja protoka.

SENZORI ZA MERENJE PROTOKA NA BAZI MERENJA SVOJSTAVA FLUIDA

U slučaju da je reč o pretvaraču zasnovanom na merenju razlike temperatura iza (t_2) i ispred (t_1) grejača, pri dovođenju konstantne količine toplote (Q), maseni protok je određen relacijom:

$$m = \frac{Q}{c_p \cdot (t_2 - t_1)}$$

gde je c_p izobarna specifična toplota fluida. *Pretpostavlja se da su gubici toplote u okolinu zanemarljivi (to praktično znači da je merna sekcija dobro izolovana).*

Drugi tip kalorimetarskih merača protoka podrazumeva **ustanovljavanje zavisnosti koeficijenta prelaza toplote α (W/m^2K) sa grejača na fluid**. Ta je zavisnost određena mnogim faktorima (*toplotna provodnost fluida, viskoznost, specifična toplota i brzina fluida*). Tako može da se napiše da je:

$$m = C \cdot c_p \cdot k^m \cdot \mu^{m-n} \cdot u^2 \cdot (t_2 - t_1)$$

U ovom izrazu je C konstanta koja zavisi od konstrukcije merača, n i m su konstante koje zavise od vrste fluida i načina strujanja fluida (laminarno ili turbulentno), k i μ su toplotna provodnost fluida i viskoznost, respektivno.

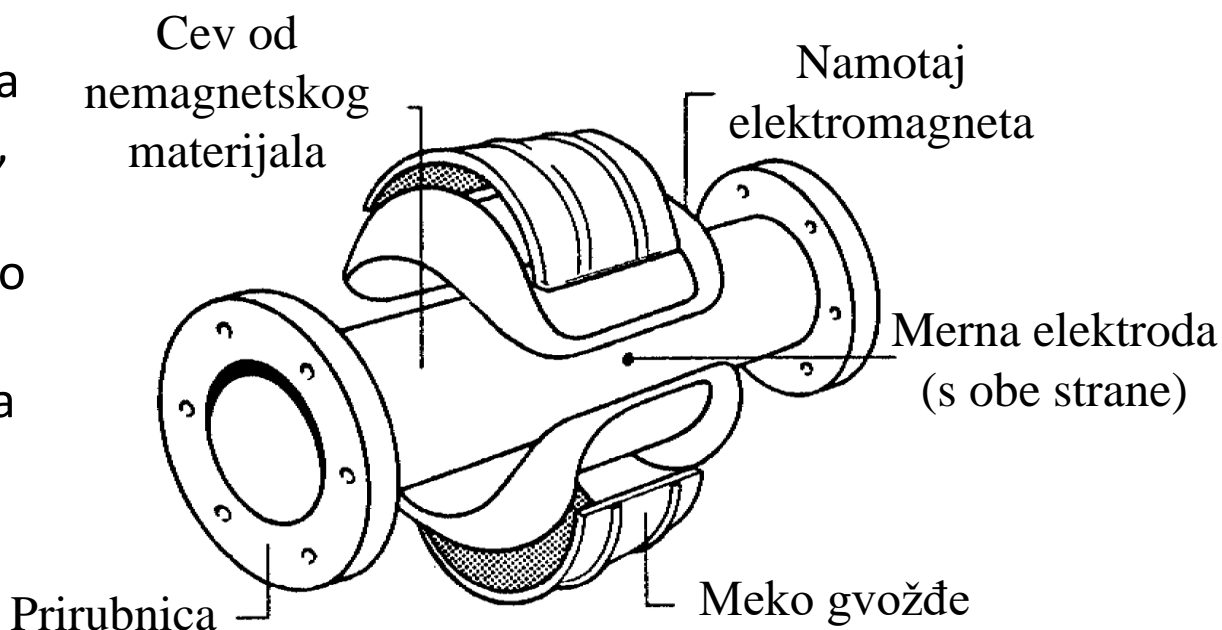
SENZORI ZA MERENJE PROTOKA NA BAZI MERENJA SVOJSTAVA FLUIDA

2. ELEKTROMAGNETSKI UREĐAJ ZA MERENJE PROTOKA

Služi za merenje protoka elektroprovodnih fluida.

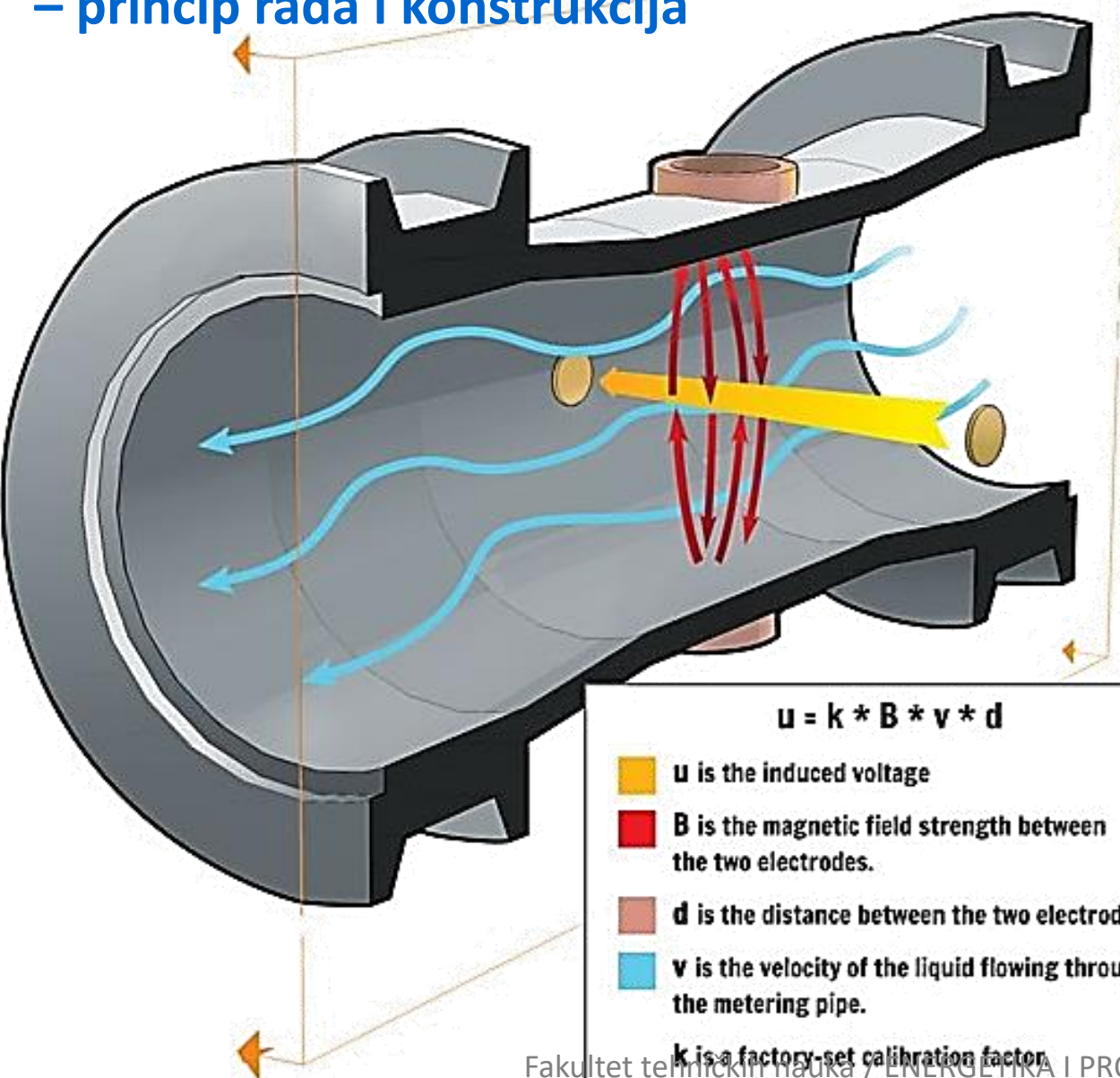
Princip rada temelji se na **Faradejevom zakonu elektromagnetske indukcije**, prema kojem je elektromotorna sila indukovana u provodniku koji se kreće kroz magnetsko polje proporcionalna brzini strujanja fluida.

Sastoji se od dva elektromagneta postavljena na cevovod i dve elektrode, koje su u kontaktu sa tečnošću. Elektromagnetsko polje elektromagneta je normalno na smer strujanja fluida, a elektrode su postavljene normalno na elektromagnetsko polje.



ELEKTROMAGNETSKI UREĐAJ ZA MERENJE PROTOKA

– princip rada i konstrukcija



$u = k * B * v * d$

- u** is the induced voltage
- B** is the magnetic field strength between the two electrodes.
- d** is the distance between the two electrodes.
- v** is the velocity of the liquid flowing through the metering pipe.
- k** is a factory-set calibration factor.



Indukovana EMS u pravolinijskom provodniku

Jedan oblik elektromagnetne indukcije javlja se u slučaju kada se provodnik kreće kroz magnetno polje (promenljivo ili stalno). Unutar provodnika dolazi do razdvajanja naelektrisanja, pri čemu se na jednom kraju provodnika taloži pozitivno, a na drugom negativno naelektrisanje. Usled razdvajanja naelektrisanja došlo je do stvaranja razlike potencijala i indukovane EMS.

Njenu vrednost nalazimo množenjem vrednosti gustine magnetskog polja, dužine provodnika i njegove brzine za slučaj kada je pravac linija magnetne indukcije normalan na pravac provodnika, dok se u drugim slučajevima kao množilac dodaje sinus ugla između njih:

Elektromotorna sila (EMS) u voltima, $E = B \cdot l \cdot v$

SENZORI ZA MERENJE PROTOKA NA BAZI MERENJA SVOJSTAVA FLUIDA

Na elektrodama se javlja elektromotorna sila (E), proporcionalna brzini strujanja fluida (u):

$$E = d \cdot B \cdot u$$

ovde je **d** rastojanje između elektroda (obično unutrašnji prečnik cevovoda) i B gustina magnetskog polja.

PRIMENA:

Elektromagnetski pretvarači pogodni su za merenje protoka rastvora, korozivnih tečnosti, kašastih i zaprljanih tečnosti.

TAČNOST:

Promena gustine i viskoznosti tečnosti ne utiču značajno na grešku merenja.

Za tačnost merenja je izuzetno važno da cev bude potpuno ispunjena tečnošću i da su elektrode čiste.

Ukupna greška merenja je oko $\pm 1\%$.

SENZORI ZA MERENJE PROTOKA NA BAZI MERENJA SVOJSTAVA FLUIDA

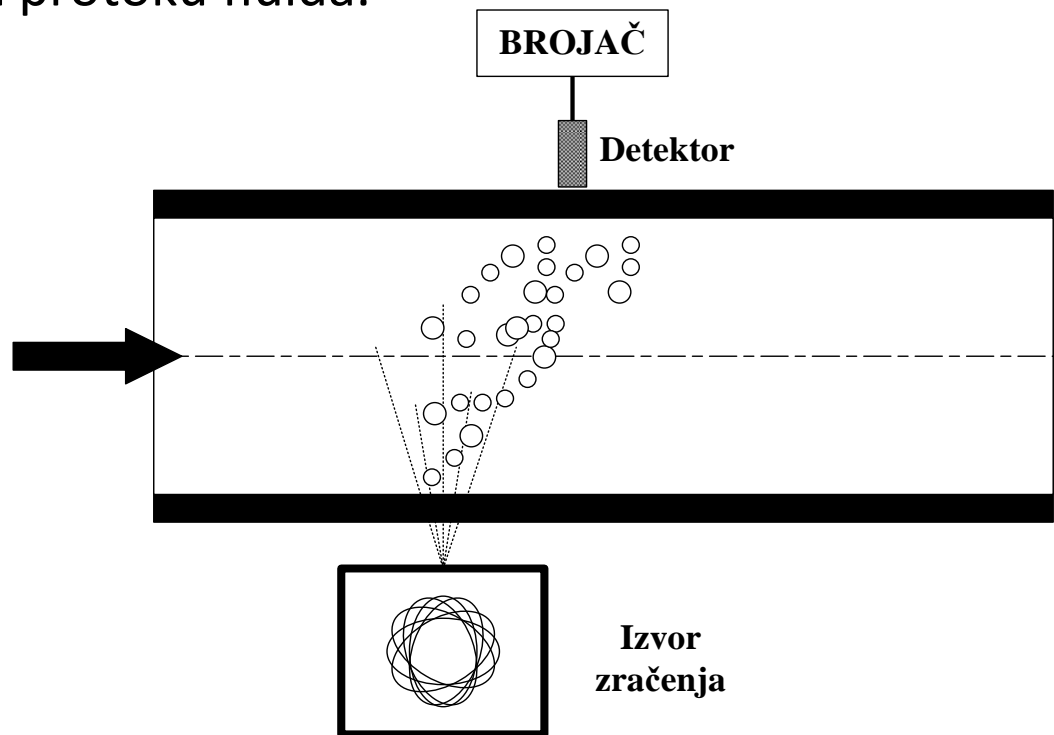
3. JONIZACIONI UREĐAJ ZA MERENJE PROTOKA

Osnovni delovi ovog uređaja su izvor zračenja i detektor. Izlazni signal detektora je proporcionalan protoku fluida.

Gama zračenje izaziva jonizaciju molekula i atoma gasa ili tečnosti.

Broj jona (jonska struja) zavisi od intenziteta upadnog zračenja, a koje zavisi od protoka.

► **Brzina nastanka jonske struje je mera protoka.**

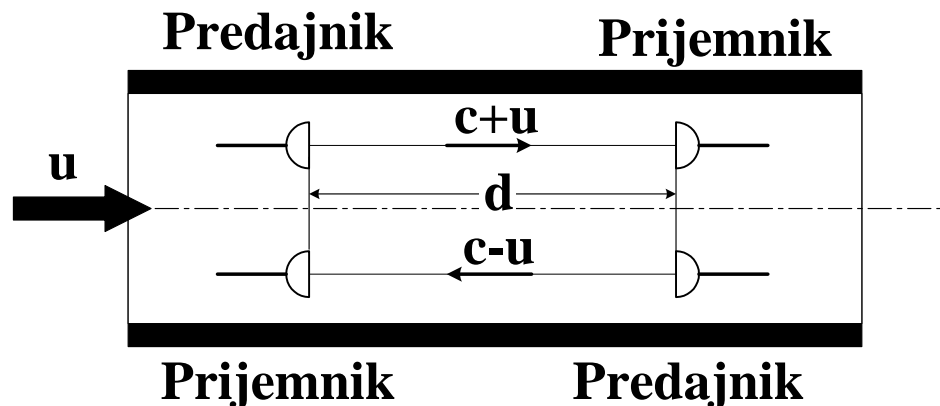


Ovaj uređaj je pogodan za merenje protoka tečnosti različitih sastava, suspenzija, zaprljanih tečnosti, itd.

SENZORI ZA MERENJE PROTOKA NA BAZI MERENJA SVOJSTAVA FLUIDA

4. ULTRAZVUČNI UREĐAJ ZA MERENJE PROTOKA

Ultrazvučni merač protoka s uronjenim predajnikom i prijemnikom



Dva para pretvarača (predajnik i prijemnik) smešteni su u fluidnu struju (koja se kreće brzinom u) na rastojanju d .

Brzina emitovanog zvučnog talasa kroz tečnost čiji protok merimo je c , pa je vreme potrebno da zvučni talas pređe put od jedne do druge elektrode niz struju:

$$\tau_A = \frac{d}{c + u}$$

a vreme putovanja talasa uz struju je jednako:

$$\tau_B = \frac{d}{c - u}$$

SENZORI ZA MERENJE PROTOKA NA BAZI MERENJA SVOJSTAVA FLUIDA

Razlika ova dva vremenska intervala je vreme koje je proporcionalno brzini strujanja fluida:

$$\Delta\tau = \tau_B - \tau_A = \frac{2 \cdot d \cdot u}{c^2 - u^2}$$

Ako je $u \ll c$, tada se dobija da je:

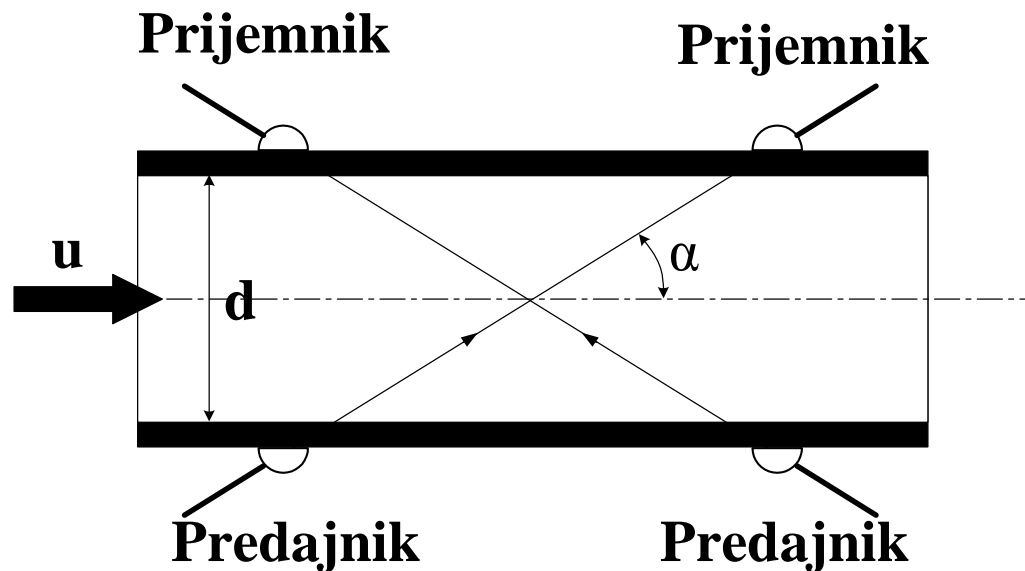
$$u \approx \frac{c^2}{2 \cdot d} \Delta\tau$$

- ▶ Tačnost instrumenta direktno je povezana sa tačnim određivanjem vremena i brzine zvuka kroz određeni prenosni medijum.

SENZORI ZA MERENJE PROTOKA NA BAZI MERENJA SVOJSTAVA FLUIDA

Vrlo je česta konstrukcija ultrazvučnog merača protoka sa predajnicima i prijemnicima, montiranim sa spoljne strane cevovoda. Takva konstrukcija ima veoma široku primenu, jer merenje protoka može da se obavi bez destrukcije cevovoda

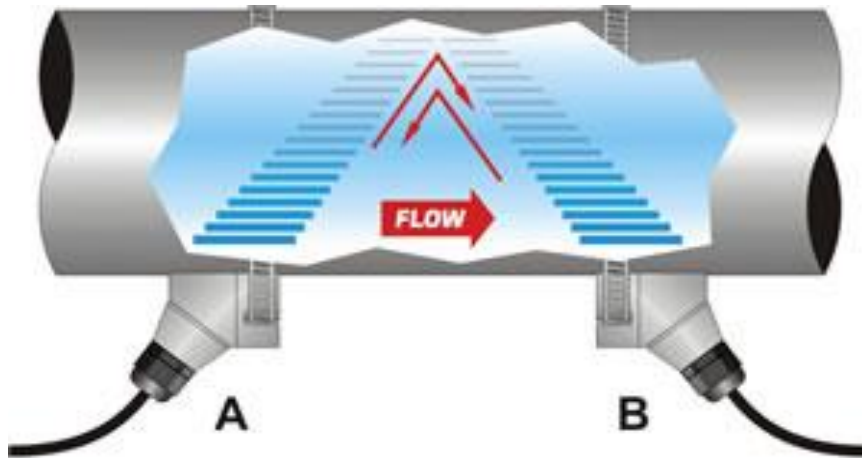
Ultrazvučni merač protoka sa prijemnicima i predajnicima montiranim na cevovod



- Ultrazvučni merači protoka odlikuju se visokom tačnošću, brzim odzivom, linearnošću, mogućnošću merenja vrlo različitih tečnosti i mogućnošću merenja dvosmernih i pulzirajućih protoka

Ultrazvučni merači protoka

Montaža ultrazvučnog merača protoka ne narušava obavljanje tehnoloških operacija (nema prekida) a sam postupak montaže je jednostavan.



Ultrazvučni merači protoka nemaju pokretnih delova, ne zahtevaju učestalo održavanje (kalibrisanje) uz zadovoljavajuću tačnost merenja.

Merenje je moguće kroz sve materijale cevovoda, metalne, plastične ili betonske.

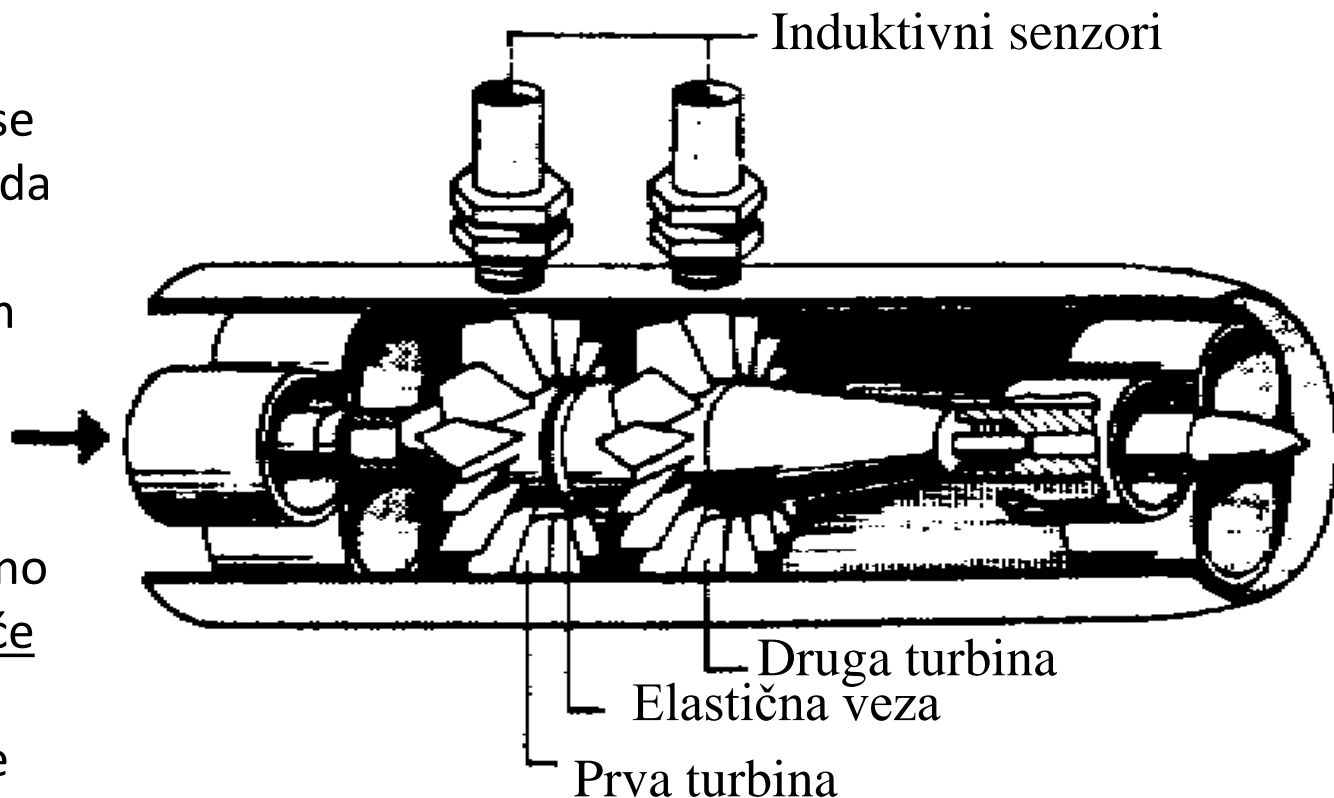


PRETVARAČI MASENOG PROTOKA

1. DVOTURBINSKI UREĐAJ ZA MERENJE PROTOKA

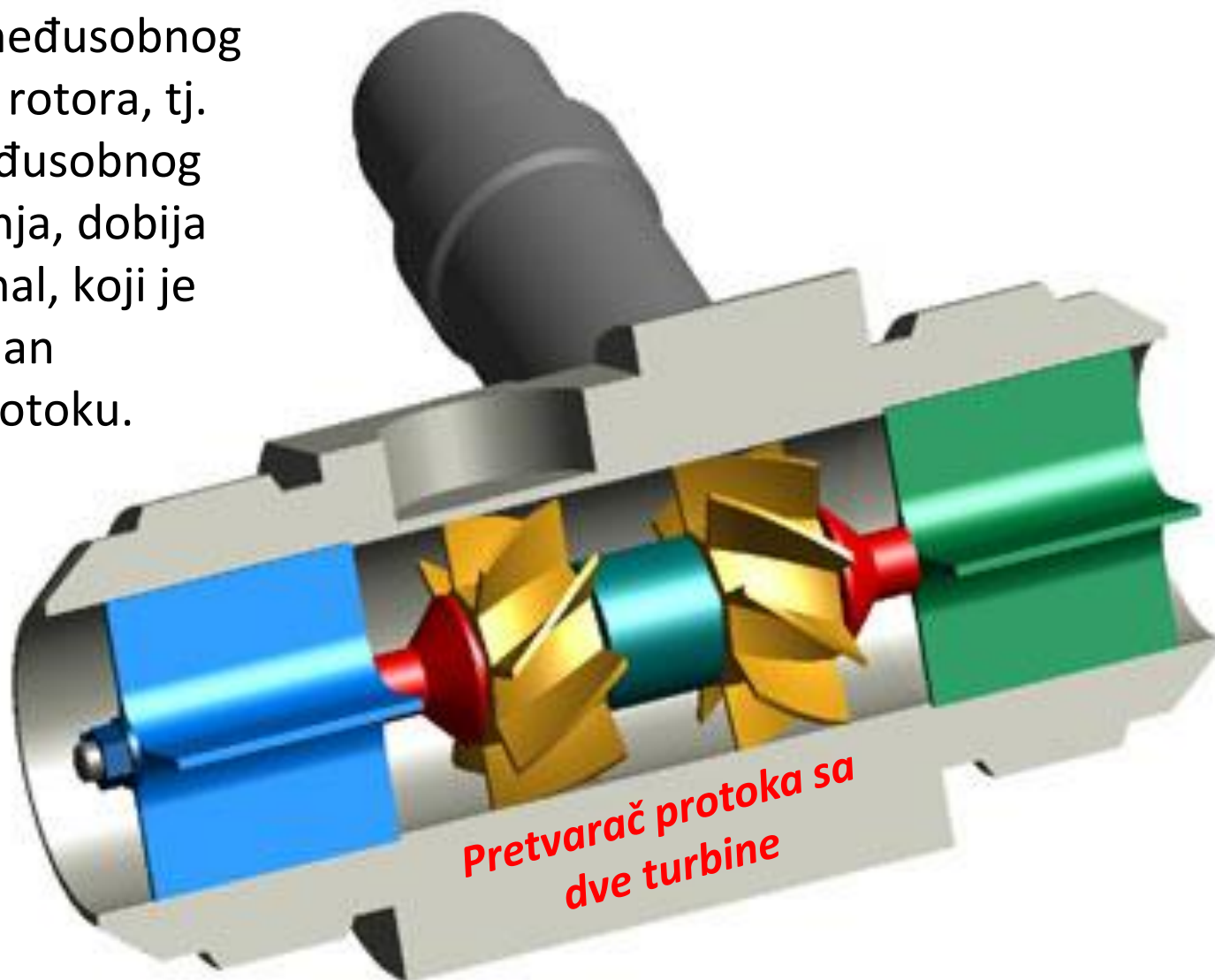
Dvoturbinski pretvarač masenog protoka sastoji se od dva rotora sa lopaticama pod različitim uglovima. Rotori su spojeni s elastičnom vezom, pa mogu međusobno da se zakreću samo toliko koliko ova veza dopušta.

Zbog različitih napadnih uglova lopatica okretali bi se različitim brzinama da nisu međusobno povezani elastičnom vezom. Međutim, pošto su elastično povezani, to će se zakrenuti međusobno za neki **UGAO**, koji će biti proporcionalan protoku i obrtaće se zajedničkom brzinom.



PRETVARAČI MASENOG PROTOKA

Merenjem međusobnog položaja dva rotora, tj. njihovog međusobnog ugla zakretanja, dobija se merni signal, koji je proporcionalan masenom protoku.



PRETVARAČI MASENOG PROTOKA

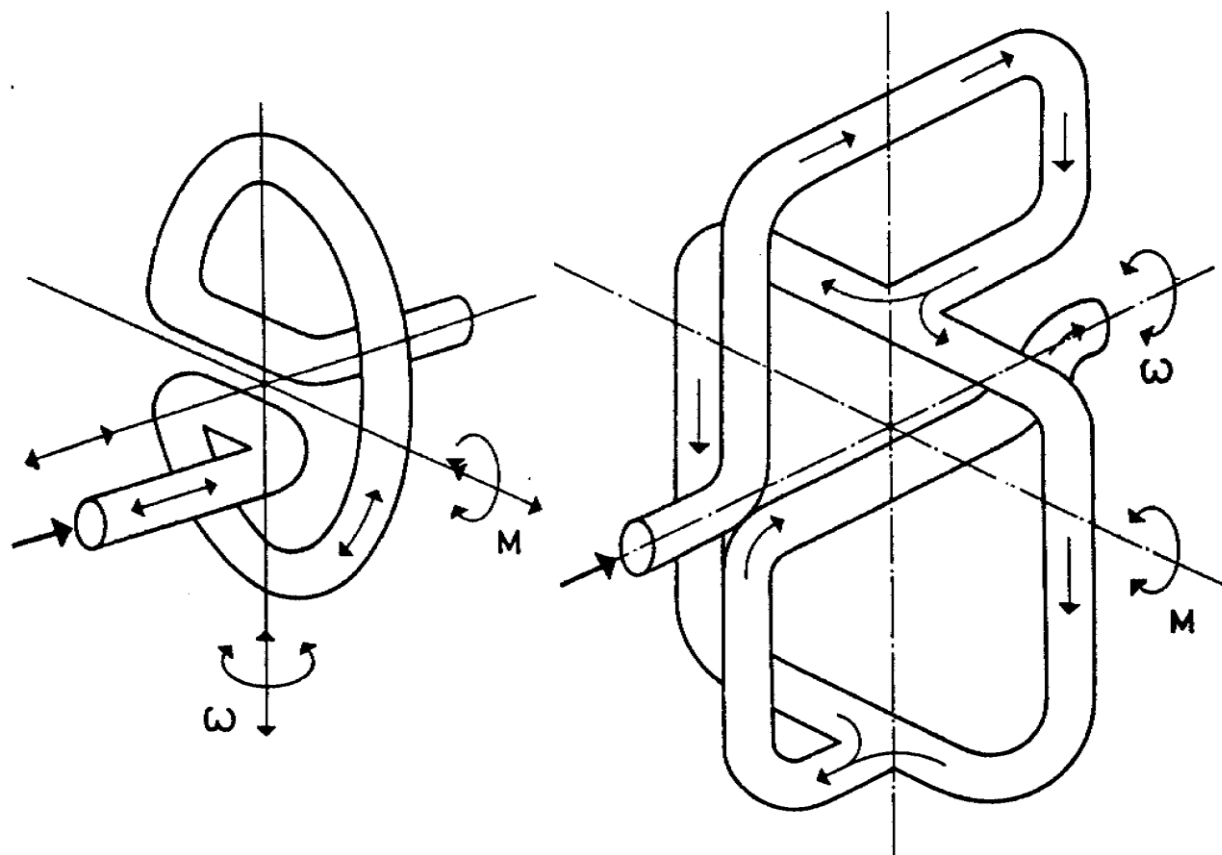
2. ŽIROSKOPSKI UREĐAJ ZA MERENJE PROTOKA

U žiroskopskom pretvaraču masenog protoka tečnost protiče kroz petlje što dovodi do pulzacija ili obrtanja brziom ω u ravni normalnoj na ravan petlje.

Tečnost stvara ugaoni moment.

Što je veći maseni protok to će biti i veći moment obrtanja u osi koja je normalna na ravan kretanja tečnosti.

Moment se meri i biće proporcionalan masenom protoku.



MERENJE BRZINE FLUIDA

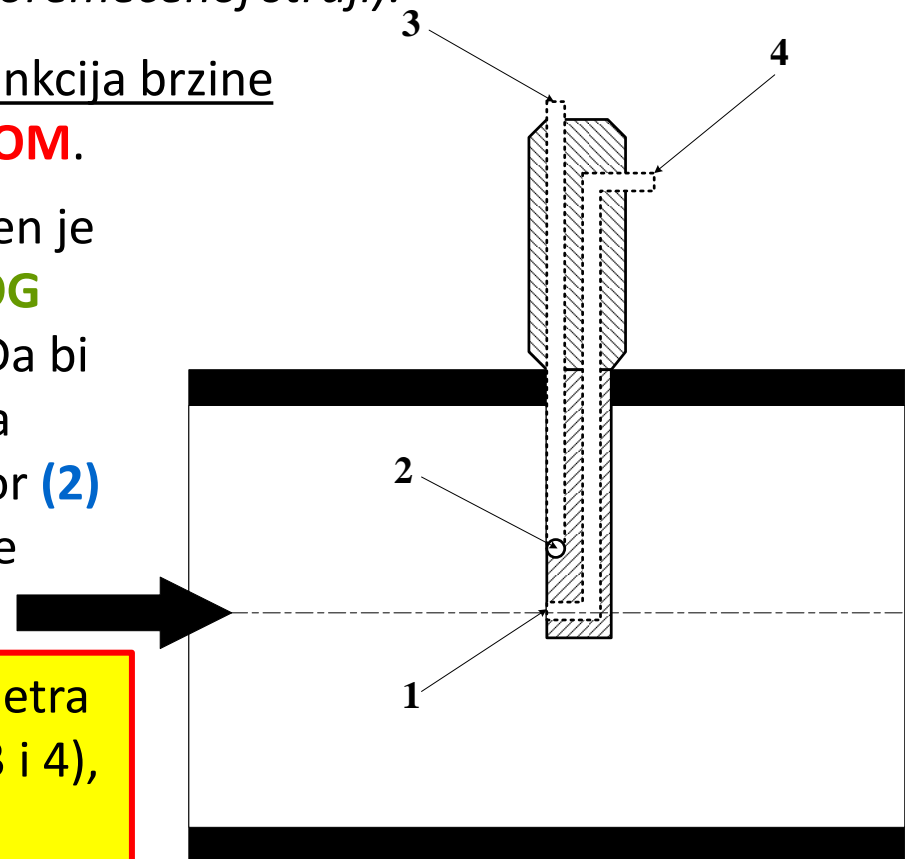
1. INDUSTRIJSKA PITOOVA CEV

Industrijska Pitoova cev sastoji se od cilindričnog tela postavljenog normalno na struju fluida. *Nailaskom struje na telo Pitoove cevi brzina fluida pada na nulu, a kinetička energija se pretvara u potencijalnu energiju (na tom mestu zaustavni - statički pritisak je veći od pritiska u neporemećenoj struji).*

PRINCIP RADA: Porast pritiska (Δp) je funkcija brzine fluida i naziva se **DINAMIČKIM PRITISKOM**.

Na prednjoj strani Pitoove cevi postavljen je otvor (1), koji služi za merenje **UKUPNOG (TOTALNOG) PRITISKA** fluida ($p + \Delta p$). Da bi izmerili samo dinamički pritisak (Δp), na bočnoj strani Pitoove cevi nalazi se otvor (2) za merenje **STATIČKOG PRITISKA** fluidne struje (p).

Priključivanjem diferencijalnog manometra na priključke koji se nalaze izvan cevi (3 i 4), meri se razlika ukupnog (totalnog) i statičkog pritiska, tj. **dinamički pritisak Δp**



MERENJE BRZINE FLUIDA

Priključivanjem diferencijalnog manometra na priključke koji se nalaze izvan cevi (3 i 4), meri se razlika ukupnog (totalnog) i statičkog pritiska, tj. **dinamički pritisak** Δp

Brzina strujanja fluida određuje se iz sledeće jednačine:

$$u = \sqrt{\frac{2 \cdot \Delta p}{k_p \cdot \rho}}$$

Ovde je:

u = brzina strujanja fluida

ρ = gustina fluida

k_p = konstanta Pitoove cevi

Zapreminski protok fluida određujemo prema relaciji:

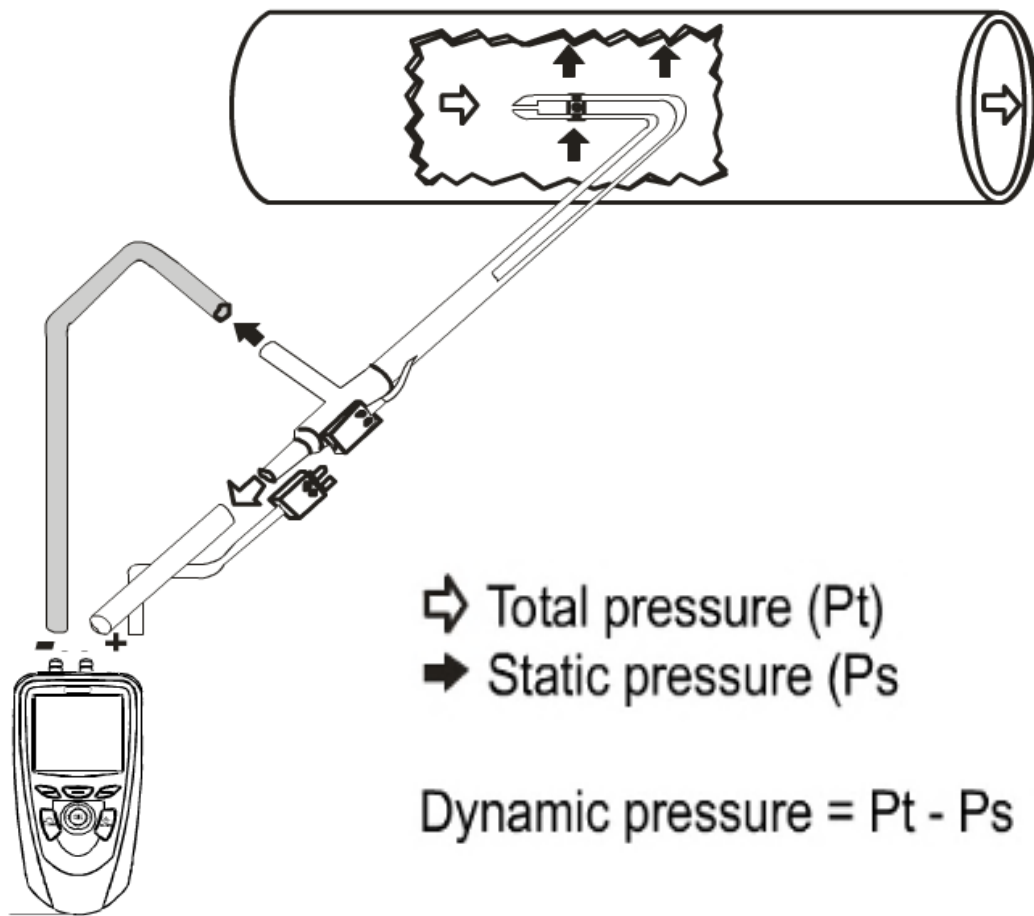
$$V = k_v \cdot \frac{\pi \cdot d^2}{4} \cdot \sqrt{\frac{2 \cdot \Delta p}{k_p \cdot \rho}}$$

gde je k_v odnos srednje brzine strujanja fluida i izmerene brzine fluida.



Merenje brzine i protoka

Merenje pripremljenog vazduha ili produkata sagorevanja određuje se preko brzine strujanja (Pitoova cev) i poprečnog preseka kanala.

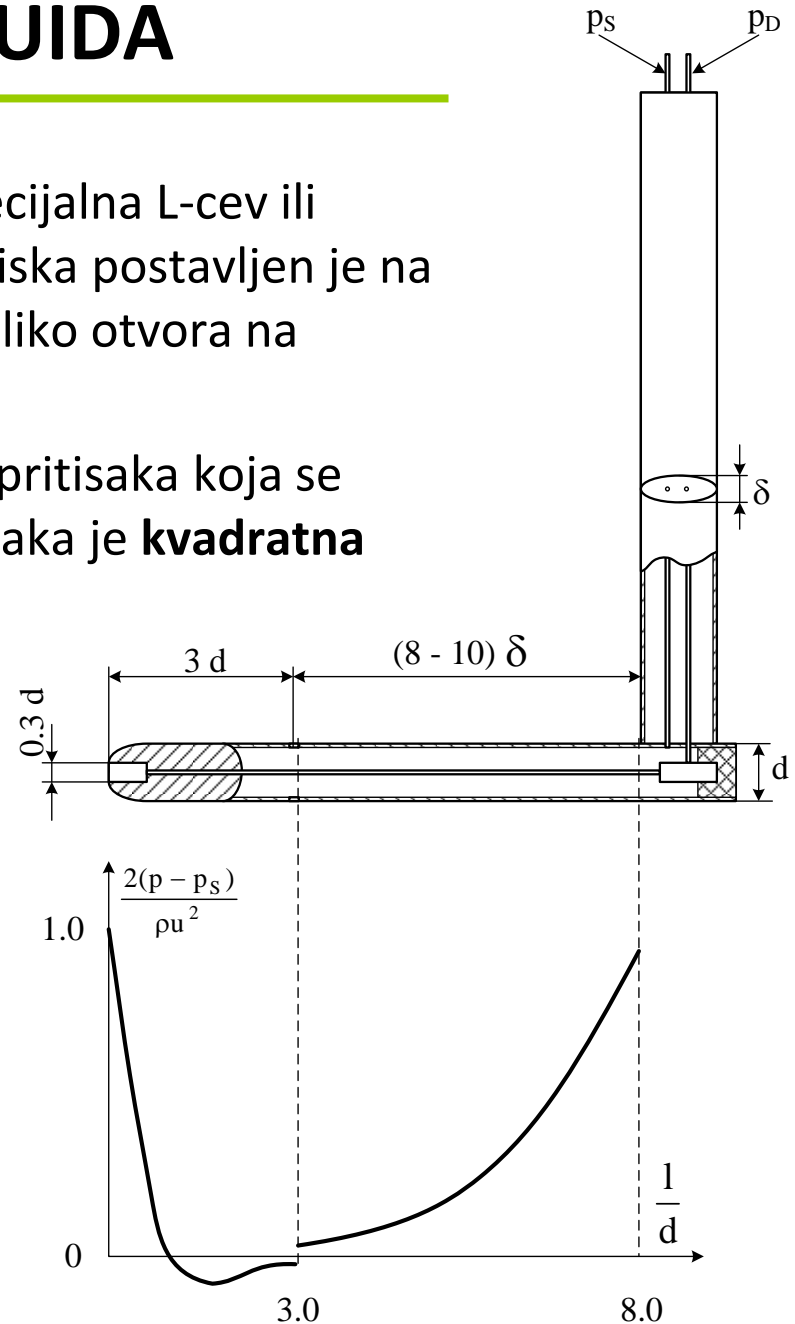


MERENJE BRZINE FLUIDA

Za laboratorijska merenja je konstruisana specijalna L-cev ili **PRANDTLOVA CEV**. Merni otvor totalnog pritiska postavljen je na vrhu L-cevi, a statički pritisak se meri na nekoliko otvora na bočnom zidu cevi.

Prečnik cevi se kreće od 4 do 12 mm. Razlika pritisaka koja se javlja na priključcima za merenje razlike pritisaka je **kvadratna funkcija protoka**.

Za tačnija merenja meri se profil brzina merenjem nekoliko brzina po poprečnom preseku cevi ili kanala, pa se nakon toga izračunava **srednja brzina** ili se integriše po površini i određuje integralna srednja brzina.



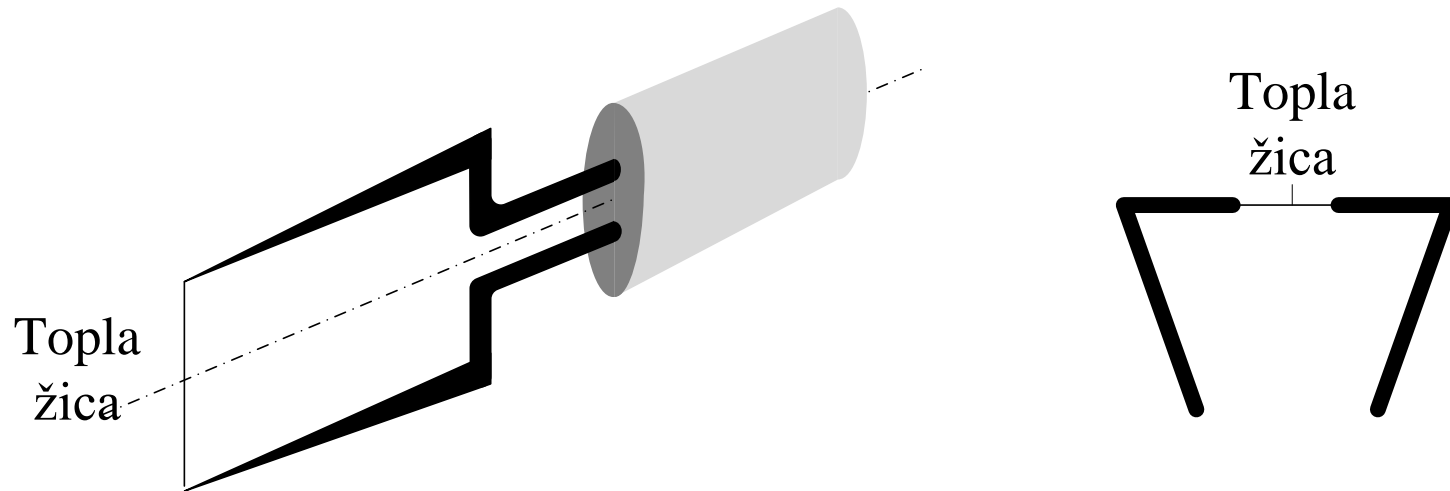


Pitoova cev



MERENJE BRZINE FLUIDA

Pri preciznim laboratorijskim merenjem koristi se **ANEMOMETAR SA TOPLOM ŽICOM**



To je tanka žica pričvrščena za nosač, koja se greje električnom strujom.

PRINCIP RADA: Ukoliko je napon konstantan, **žica će menjati otpor, zavisno od intenziteta njenog hlađenja.**

Ukoliko je intenzitet hlađenja veći (veći protok fluida čija brzina se meri), temperatura žice biće niža, a time i njen električni otpor, što će se lako registrovati Vitstonovim mostom.